

기아는 전국 어디서나 동일한 가격과 조건으로 고객님의 신뢰를 지키겠습니다.

인쇄물 제작 시점에 따라 수록 내용과 실제 판매 모델 간에 차이가 발생할 수 있으며, 사양의 일부가 협력사 사정 등으로 불가피하게 변경될 수 있습니다. 또한 인쇄물에 수록된 사진에는 선택사양이 적용된 경우가 있으므로 차종 구입 시 해당월의 가격표를 반드시 참고하시고 영업 담당의 안내를 받으시기 바랍니다.

- 본 인쇄물에 수록된 사진의 색상은 인쇄 등 제작 과정을 거치며 실제 차종의 색상과 다소 차이가 발생할 수 있습니다.
- 내비게이션 상에 표시되는 기능과 정보는 내비게이션 업데이트 시점에 따라 상이할 수 있습니다.
- 주의사항: 안전운행을 위하여 출고 시 제공되는 사용 설명서 내용을 반드시 숙지하시고 운행하시기 바랍니다.
- 본 인쇄물은 환경보호를 위해 분리수거 후 재활용이 가능합니다.
- 고객센터: 080-200-2000 • SC

03/15  
2024

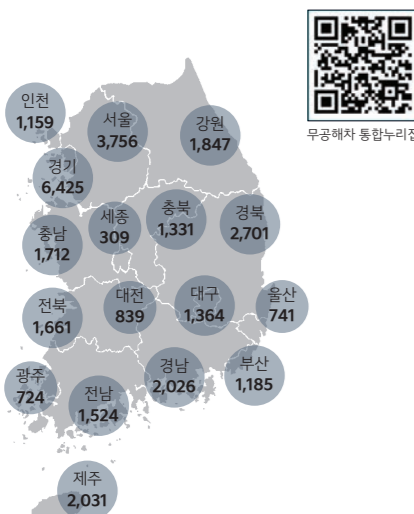
제작년월일

# Bongo III

## 특장차 EV/LPG Turbo

### 전국 전기차 충전기 설치 현황

전국 급속 충전기 설치현황 (\*23년 11월 기준)



무공해차 통합누리집

※ 본 전국 급속 충전기 내용은 사전 예고 없이 변동 될 수 있습니다.  
현재 기준 운영중인 충전소는 무공해차 통합누리집에서 확인 가능합니다.

### 전기차 보조금 신청 절차

- 차량 계약** 고객 → 지점/대리점  
지점 방문 및 차량 계약
- 공모 신청** 지점/대리점 → 지자체  
지자체 공모 잔여 대수 및 차량 납기 확인  
공모 서류 작성 및 지자체 접수  
공모 대상자 선정 확인
- 충전 솔루션 상담** 고객 ↔ 지점/대리점  
충전기 타입 및 설치 절차 확인  
고객 희망 충전기 업체 안내
- 차량 출고** 지점/대리점 → 지자체, 고객  
출고 예정일 D-10일  
보조금 지급 가능 여부 지자체 최종 확인  
고객 출고 가능 여부 확인 후 출고
- 보조금 지급 신청** 지점/대리점 → 지자체  
출고 및 등록 후 지자체 보조금 지급 신청  
(단, 출고 후 10일 이내)

※ 본 내용은 환경부/지자체에 따라 상이할 수 있습니다.  
※ 자세한 내용은 무공해차 통합누리집 사이트를 참조바랍니다.

### 전기차 충전 가이드 및 구매 보조금

전기차 충전 가이드



1. 전기차 충전 방법 (완속/급속/초급속)
2. 충전 상황 (목적지 충전/경로 충전)
3. 충전 카드 (환경부/민간사업자)
4. 충전 혜택
5. 충전기 설치

※ QR코드 인식> 기아 EV 가이드 페이지 연결

Kia EV 가이드 페이지에서  
'전기차 충전 및 혜택' 확인하기

기아 전기차 구매 보조금



지급대상 차종  
[국고 보조금]



지급현황  
[지자체 보조금]

※ QR코드 인식> 무공해차 통합누리집 사이트 연결  
※ 지자체 보조금: 기준년도 조회 하단 '지자체 차종별 보조금' 클릭 시 확인 가능

### Kia EV Members 카드혜택

Kia EV Members 혜택

- 충전 서비스
- 포인트 서비스
- 케어 프로그램
- 카앰라이프물
- 8년 8회 기아멤버스 EV 기본점검

※ Kia EV Members 가입 방법 및 카드 발급 절차, 상세 혜택은  
기아멤버스 사이트에서 확인할 수 있습니다.  
※ EV 전담 컨시어지: 1899-0012 / 카드 발급 문의: 080-200-2000



본 PDF 파일은 참고용입니다.

제작 시점에 따라 실제 판매모델과 차이가 있을 수 있으므로,  
차량 구입 시에는 반드시 해당월의 가격표를 참고하시고  
영업 담당의 안내를 받으시기 바랍니다.



# Interior

## EV

GL 킹캡 내장탑차  
블랙&그레이 투톤 인테리어



## LPG 터보

L 킹캡 내장탑차  
블랙&그레이 투톤 인테리어



# Convenience & Safety

01. 운전석 통풍/열선시트\*  
08. 선글라스 케이스/룸램프



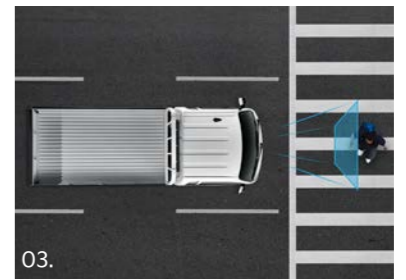
09. 스티어링 휠 오디오 리모컨/  
열선 스티어링 휠\*



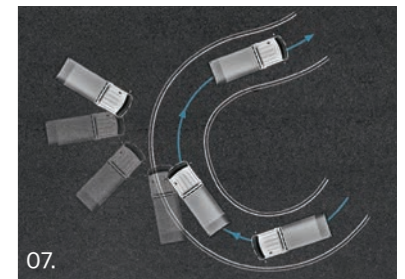
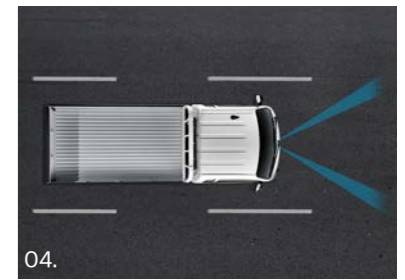
02. 센터시트백 콘솔박스\*  
05. 10.25인치 내비게이션/후방 모니터  
10. 운전석/동승석 에어백\*



03. 전방 충돌방지 보조(차량/보행자)\*  
06. 하드 서스펜션  
11. 하이패스 자동결제 시스템



04. 차로 이탈 경고\*  
07. 차체 자세 제어장치\*  
12. 급제동 경고 시스템\*



상기 사양구성은 차종, 트림, 엔진 및 선택 사양에 따라 다르게 적용됩니다. \*에는 이해를 돕기 위한 가상 이미지가 사용되었습니다.

첨단운전자 보조 시스템은 운전자의 조작을 보조하는 기능이므로, 항상 주의를 기울여 운전하십시오. 주변 환경 및 주행 조건에 따라 기능이 원활히 작동하지 않을 수 있습니다. 세부 사항은 사용 설명서를 참조하십시오.



EV

# 냉동탑차

고전압 배터리로 냉동기를 가동하여 충전이 간편하고 1,000kg까지 적재 가능합니다.

### 주요 수요처

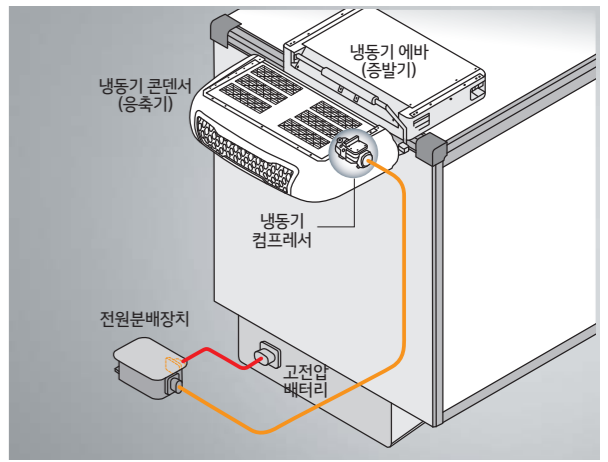
농·수·축산물 도소매 및 유통, 각종 식자재 및 급식 등의 비즈니스

### 특장점

프레임과 힌지 등 주요부품에 스테인리스(SUS), 알루미늄을 적용하여 내구성 우수  
70 mm 단열재 적용으로 우수한 보냉성능 확보

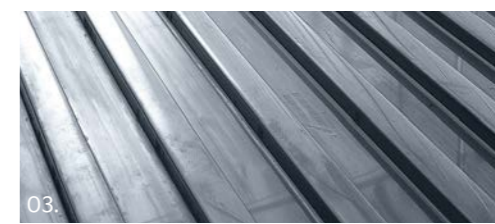
인증 선택품목 포함 기준/단위: mm

구분	최대적재량 (kg)	차체제원			적재함치수			
		장	폭	고	장	폭	고	
1톤베이스	로우	1,000	5,190	1,750	2,160	2,720	1,575	1,210
	스탠다드	1,000	5,190	1,750	2,410	2,720	1,575	1,460

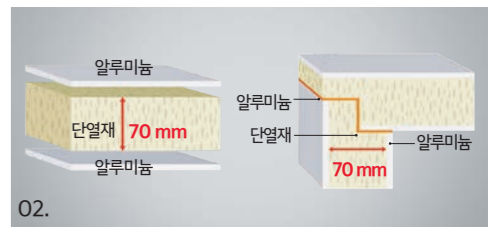


**EV 냉동기 시스템\***  
 전원분배장치를 통해 고전압 배터리의 전력으로 냉동기 컴프레서를 작동시키는 시스템으로 배출가스를 발생시키지 않으며 정차 시에도 주행 시와 냉동기 성능이 동일합니다.

- 01. 센터콘솔 내장형 온도조절장치
- 03. SUS 304 스테인리스 요철바닥



- 02. 샌드탑(70 mm 단열재)\*
- 04. 알루미늄 평바닥



EV 스탠다드 냉동탑차

상기 사양구성은 차종, 트림, 엔진 및 선택 사양에 따라 다르게 적용됩니다. \*에는 이해를 돕기 위한 가상 이미지가 사용되었습니다.

# LPG 터보



LPG 터보 로우/하이 냉동탑차

상기 사양구성은 차종, 트림, 엔진 및 선택 사양에 따라 다르게 적용됩니다. \*에는 이해를 돕기 위한 가상 이미지가 사용되었습니다.

# 냉동탑차/빌트인 냉동탑차

우수한 단열성과 냉동 성능으로 안전하고 효율적인 수송이 가능합니다.

### 주요 수요처

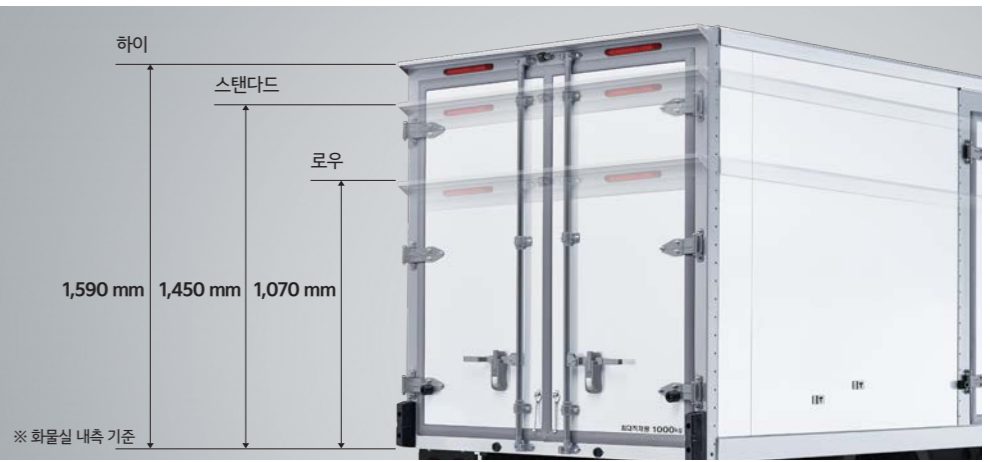
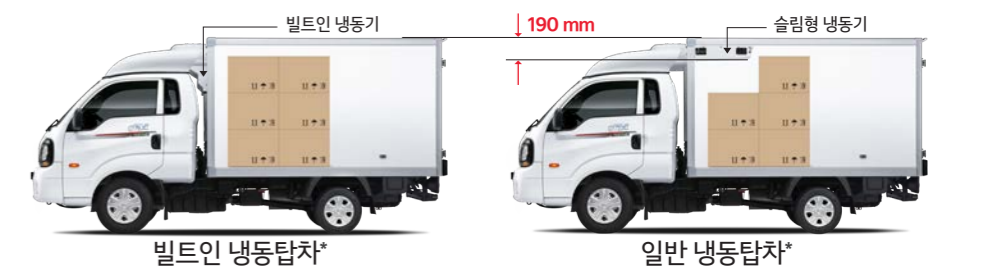
농·수·축산물 도소매 및 유통, 각종 식자재 및 급식 등의 비즈니스

### 특장점

냉동기와 단열재 적용으로 우수한 냉동성능(-25℃)

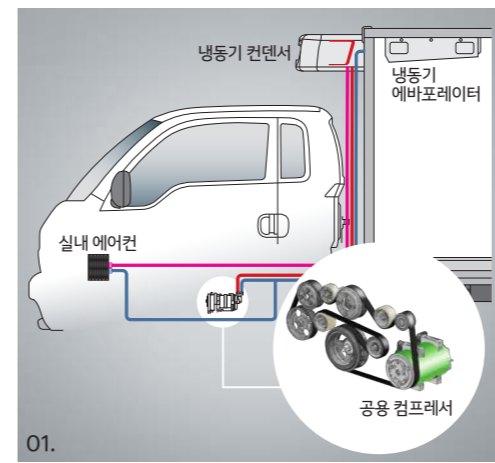
빌트인 냉동탑차는 1톤베이스 킹캡 스탠다드 1종 운영/인중 선택품목 포함 기준/단위: mm

구분	최대적재량 (kg)	차체제원			적재함치수				
		장	폭	고	장	폭	고		
1톤베이스	킹캡	로우	1,000	5,170	1,750	2,000	2,740	1,610	1,070
		스탠다드	1,000	5,170	1,750	2,400	2,740	1,590	1,450
		하이	1,000	5,170	1,750	2,560	2,740	1,590	1,590
표준캡	스탠다드	1,000	5,200	1,750	2,400	3,020	1,590	1,450	
	표준캡	900	5,440	1,760	2,570	3,030	1,610	1,600	
1.2톤베이스	표준캡	900	5,440	1,760	2,570	3,260	1,610	1,600	



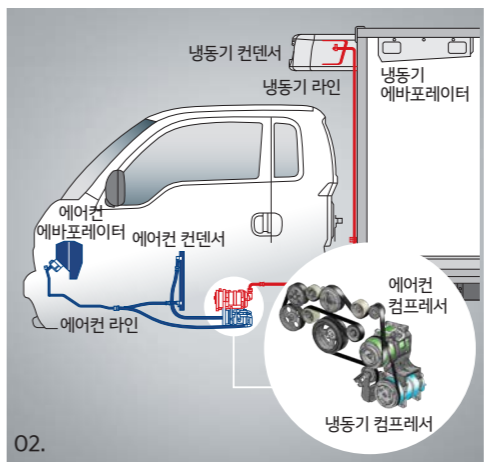
### 01. 싱글컴프 냉동기 시스템\*

에어컨과 냉동기가 하나의 컴프레서로 작동됩니다.



### 02. 듀얼컴프 냉동기 시스템\*

에어컨과 냉동기 컴프레서를 각각 적용하여 안정적인 성능을 돕습니다.



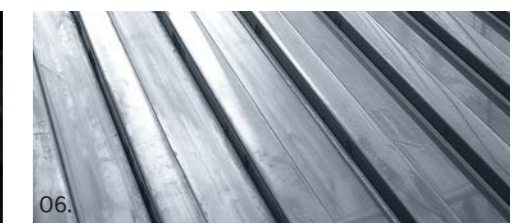
### 03. 빌트인 냉동기 \* 빌트인 냉동탑차 적용

05. 센터콘솔 내장형 온도조절장치



### 04. 냉동기

06. SUS 304 스테인리스 요철바닥



# 냉온장탑차

탑차 한 대로 냉동·냉장·온장 수송이 모두 가능하여 다양하게 활용 가능합니다.

**주요 수요처**  
의약품, 출장뷔페, 급식, 식자재, 프린터 잉크 등의 비즈니스

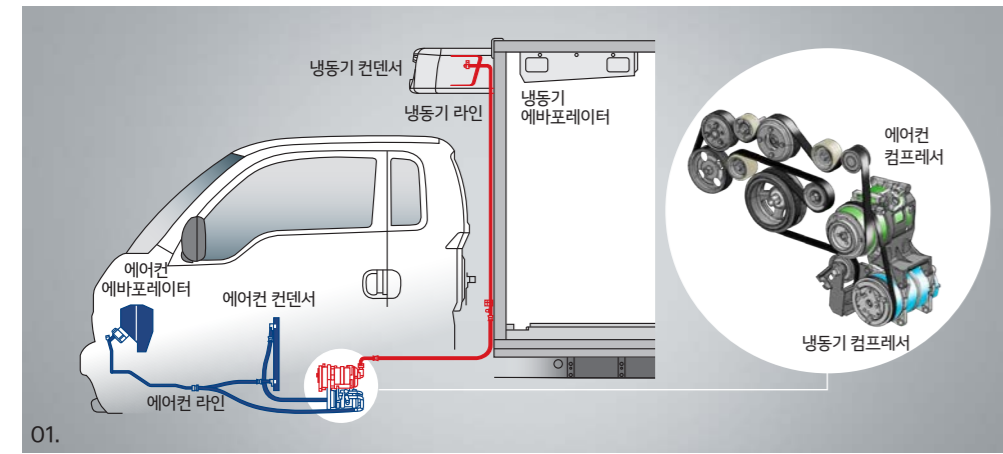
**특장점**  
냉동 기능과 온장 기능이 모두 가능(-25 ~ 60°C)

인증 선택품목 포함 기준/단위: mm

구분	최대적재량 (kg)	차체제원			적재함치수		
		장	폭	고	장	폭	고
1톤베이스	1,000	5,170	1,750	2,400	2,740	1,590	1,450



**01. 듀얼컴프 냉동기 시스템\***  
에어컨과 냉동기 컴프레서를 각각 적용하여 안정적인 성능을 돕습니다.



**03. 센터콘솔 내장형 온도조절장치**  
**04. SUS 304 스테인리스 요철바닥**



# LPG 터보

# 냉장탑차

냉장 수송에 최적화된 성능에 경제성을 더했습니다.

**주요 수요처**  
신선식품(생선류, 김치, 어묵, 두부, 달걀, 유제품, 제과제빵, 냉장육 등) 관련 비즈니스

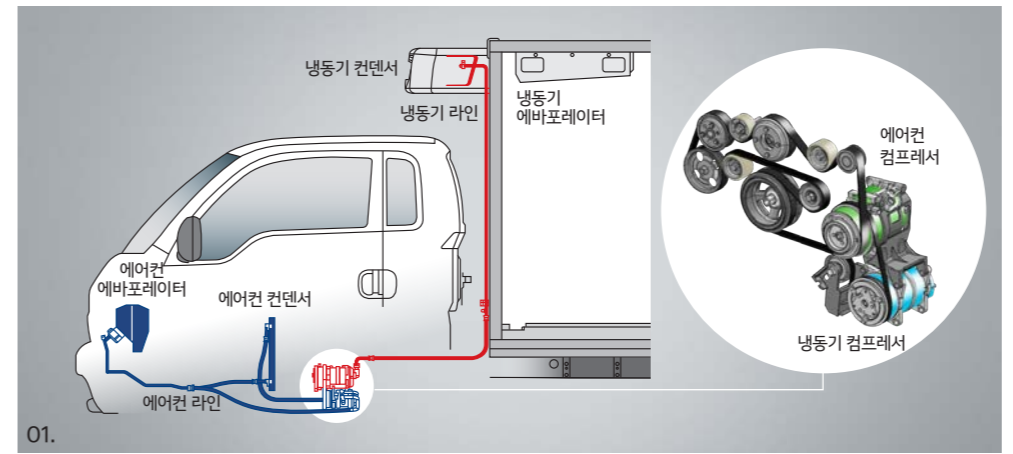
**특장점**  
공차상태에서 최저 -5°C까지 온도를 설정 가능

인증 선택품목 포함 기준/단위: mm

구분	최대적재량 (kg)	차체제원			적재함치수		
		장	폭	고	장	폭	고
1톤베이스	1,000	5,170	1,750	2,400	2,770	1,650	1,500
		5,170	1,750	2,640	2,770	1,650	1,750



**01. 듀얼컴프 냉동기 시스템\***  
에어컨과 냉동기 컴프레서를 각각 적용하여 안정적인 성능을 돕습니다.



**03. 센터콘솔 내장형 온도조절장치**  
**04. SUS 304 스테인리스 요철바닥**



상기 사양구성은 차종, 트림, 엔진 및 선택 사양에 따라 다르게 적용됩니다. \*에는 이해를 돕기 위한 가상 이미지가 사용되었습니다.



LPG 터보 하이 내장탑 파워게이트/EV 하이 내장탑차

상기 사양구성은 차종, 트림, 엔진 및 선택 사양에 따라 다르게 적용됩니다. \*에는 이해를 돕기 위한 가상 이미지가 사용되었습니다.

# 내장탑차/내장탑 파워게이트

3중 구조 패널을 적용하여 날씨 변화와 외부 충격으로부터 제품을 안전하게 보호합니다.

### 주요 수요처

택배, 물류, 이삿짐, 가전제품, 의류, 문구, 인쇄, 가구, 제과(건과)유통 등의 비즈니스

### 특장점

내장탑차: 강도 높은 고압축 목재바닥을 적용하여 내구성 우수

내장탑 파워게이트: 적재물 보호 효과, 더욱 편리한 적재와 하역

인중 선택품목 포함 기준/LPG 터보 기준/단위: mm

구분	최대적재량 (kg)	차체제원			적재함치수		
		장	폭	고	장	폭	고
내장탑차	1,000	1,750	로우	2,000	2,830	1,670	1,160
			스탠다드	2,420	2,830	1,670	1,580
		1,750	하이	2,650	2,830	1,670	1,810
			표준캡	2,650	3,120	1,670	1,810
내장탑차	1,100	1,760	하이	2,720	3,125	1,670	1,840
			표준캡	2,720	3,340	1,670	1,840
내장탑파워게이트	1,000	1,750	2,615	2,830	1,670	1,810	



### 내장탑차



01. 적재함 내부

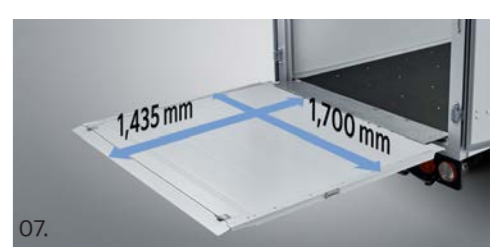


02. 사이드 슬라이딩도어\*  
03. 사이드 스윙도어\*

### 내장탑 파워게이트



04. 게이트 프레임(받침대)\*  
06. 화물 밀림방지장치\*



05. 유선 리모컨\*  
07. 게이트 규격\*



# LPG 터보

## 고급형 내장탑차

리어도어, 리어스텝, 사이드스텝 등 내장탑차 핵심 사양의 사용 편의성을 높였습니다.

### 주요 수요처

택배, 제과, 제지 등의 비즈니스

### 특장점

원터치 도어핸들을 통한 편리한 리어도어 개폐  
리어도어 오픈 고정 힌지로 안정적인 도어 조작  
확장 가능한 리어·사이드스텝으로 안전한 승·하차



인증 선택품목 포함 기준/단위: mm

구분	최대적재량 (kg)	차체제원			적재함치수		
		장	폭	고	장	폭	고
1톤베이스	1,000	5,170	1,750	2,650	2,830	1,670	1,810

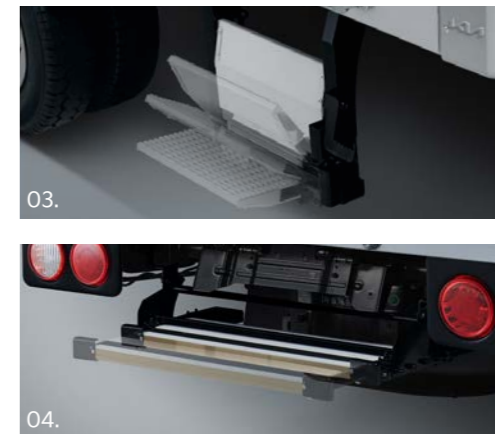
01. 원터치 리어도어 핸들



02. 적재함 내부



03. 원터치 폴딩 사이드스텝\*  
04. 원터치 슬라이딩 리어스텝\*



05. 리어도어 오픈 고정 힌지\*  
(90°, 180°, 270°에서 고정)



LPG 터보 하이 고급형 내장탑차

상기 사양구성은 차종, 트림, 엔진 및 선택 사양에 따라 다르게 적용됩니다. \*에는 이해를 돕기 위한 가상 이미지가 사용되었습니다.



# EV/LPG 터보

## 양문형 미달이탑차 New

양쪽에 큰 사이드도어를 적용하여 화물 적재 및 하역 편의성을 높였습니다.

**주요 수요처**  
택배, 제과, 제지 등의 비즈니스

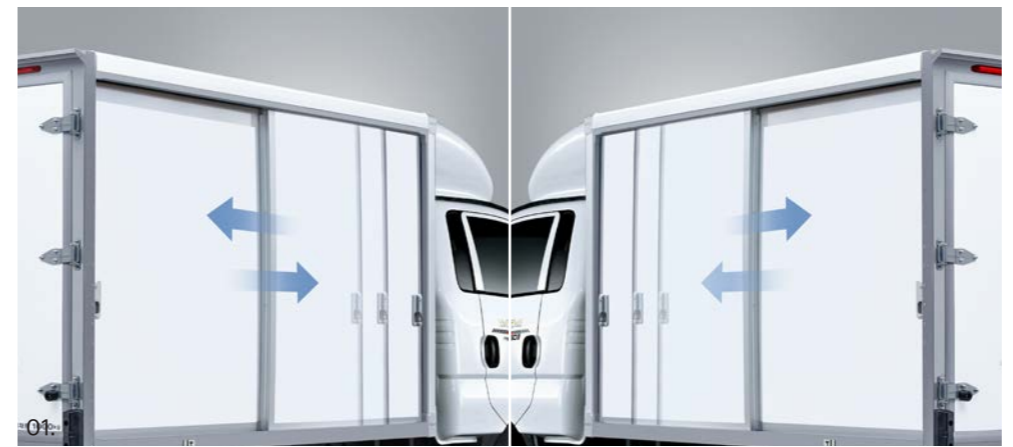
**특장점**  
대형 박스 등 부피가 큰 화물의 적재와 하역이 편리함  
외부에서 하역이 가능하여 보다 효율적인 작업 가능

인증 선택품목 포함 기준/단위: mm

구분	최대적재량 (kg)	차체제원			적재함치수		
		장	폭	고	장	폭	고
EV 1톤베이스	1,000	5,180	1,810	2,675	2,830	1,570	1,810
LPG 터보 1톤베이스	로우	5,170	1,810	2,060	2,830	1,570	1,220
	하이	5,170	1,810	2,650	2,830	1,570	1,810



01. 미달이 사이드도어(좌, 우)\*



02. 사이드도어 프레임  
03. 원터치 사이드도어 핸들



04. 사이드스텝(좌, 우)



EV 하이 양문형 미달이탑차/LPG 터보 하이 양문형 미달이탑차

상기 사양구성은 차종, 트림, 엔진 및 선택 사양에 따라 다르게 적용됩니다. \*에는 이해를 돕기 위한 가상 이미지가 사용되었습니다.



# EV/LPG 터보



EV 윈바디/LPG 터보 윈바디

상기 사양구성은 차종, 트림, 엔진 및 선택 사양에 따라 다르게 적용됩니다. \*에는 이해를 돕기 위한 가상 이미지가 사용되었습니다.

# 윙바디

윙 개폐를 통해 다양한 용도로 활용할 수 있습니다.

### 주요 수요처

대용량 화물의 적재와 하역 등 측면 활용이 필요한 고객  
가전제품, 의류, 인쇄, 가구 등의 제조 및 유통 비즈니스

### 특장점

용도에 따라 좌, 우, 후면의 자유로운 개폐 가능  
리어 트윈 스윙도어의 270° 개방으로 효율적인 작업

인증 선택품목 포함 기준(단위: mm)

구분	최대적재량 (kg)	차체제원			적재함치수			
		장	폭	고	장	폭	고	
EV	1톤베이스	1,000	5,180	1,840	2,670	2,820	1,700	1,800
	1.2톤베이스	1,000	5,170	1,840	2,670	2,820	1,700	1,800
LPG 터보	1톤베이스	900	5,460	1,840	2,740	3,090	1,700	1,830
	1.2톤베이스	900	5,580	1,840	2,740	3,410	1,700	1,830

### 03. 수동식

스프링 일체형 댐퍼를 적용한 수동개폐 방식입니다.  
※ 탑 앞/뒤: 스프링 댐퍼 적용



03. 스프링 댐퍼

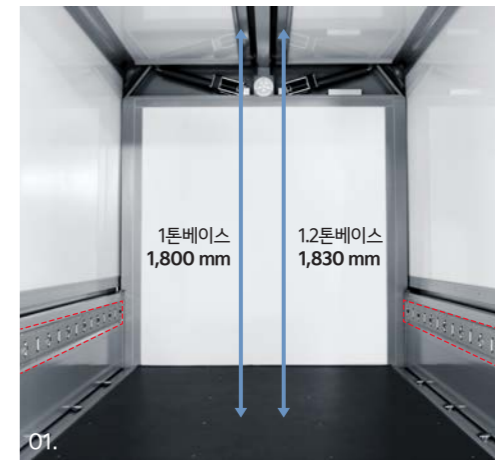
### 04. 전동식

전동모터를 통한 동력으로 사이드윙을 열고 닫는 방식입니다. ※ 탑 앞: 모터 실린더, 뒤: 스프링 댐퍼 적용



04. 모터 실린더 버튼 스위치

### 01. 높은 내치고/화물 고정장치(E-TRACK)\*



01.

### 02. 윈도어 열림 경고장치(도난예방기능 포함)\*



02.

### 05. 리프트업 리어도어\*

### 07. 알루미늄 윙/알루미늄 사이드게이트\*



05.



07.

### 06. 리어 트윈 스윙도어\*

### 08. 화물 고정고리(좌, 우 각 4개)



06.



08.

# LPG 터보



LPG 터보 하이 워크스루밴

상기 사양구성은 차종, 트림, 엔진 및 선택 사양에 따라 다르게 적용됩니다. \*에는 이해를 돕기 위한 가상 이미지가 사용되었습니다.

# 워크스루밴

이동판매, 배달, 전시, 캠핑카까지 다양한 활용이 가능합니다.

### 주요 수요처

담배, 의약품, 의류, 작품, 가전제품 등의 이동전시 및 판매 비즈니스

### 특장점

운전석에서 적재실로 바로 이동할 수 있는 편리함  
차종의 내외부를 취향과 목적에 맞게 변경, 튜닝 가능(캠핑카 등)  
최적의 설계를 통한 최대 실내공간 확보

인증 선택품목 포함 기준/단위: mm

구분	최대적재량 (kg)	차체제원			적재함치수		
		장	폭	고	장	폭	고
1톤베이스	1,000	5,310	1,795	2,610	3,000	1,685	1,775



### 01. 워크스루 기능\*

운전석과 적재실 사이 슬라이딩 타입의 도어를 통해 자유롭게 오가며 화물 적재와 하역 작업을 할 수 있습니다.



### 02. 사이드 스윙도어(원터치 사이드도어 핸들)

04. 원터치 리어도어 핸들



### 03. 폴딩 사이드스텝

05. 차동기어 잠금 장치(LD)





LPG 터보 하이 택배전용탑차

상기 사양구성은 차종, 트림, 엔진 및 선택 사양에 따라 다르게 적용됩니다. \*에는 이해를 돕기 위한 가상 이미지가 사용되었습니다.

# 택배전용탑차

택배 비즈니스 맞춤형설계로 생산성은 높이고, 작업 부담은 낮춥니다.

### 주요 수요처

사이드도어 이용과 적재실의 잠금기능이 필요한 택배 비즈니스

### 특장점

매립형 슬라이딩도어 적용으로 한 손으로도 손쉬운 사이드도어 개폐  
탑차 무선도어 잠금장치로 편리한 도어 개폐와 도난방지 효과

인증 선택품목 포함 기준/단위: mm

구분	최대적재량 (kg)	차체제원			적재함치수		
		장	폭	고	장	폭	고
1톤베이스	1,000	5,170	1,750	2,650	2,830	1,670	1,810

### 02. 원터치 사이드도어 핸들\*

승합차의 사이드도어와 같은 작동 방식으로 한손으로 열고 닫을 수 있습니다.



02.



01. 탑차 무선도어 잠금장치

### 03. 탑내부 사이드도어 개폐장치\*

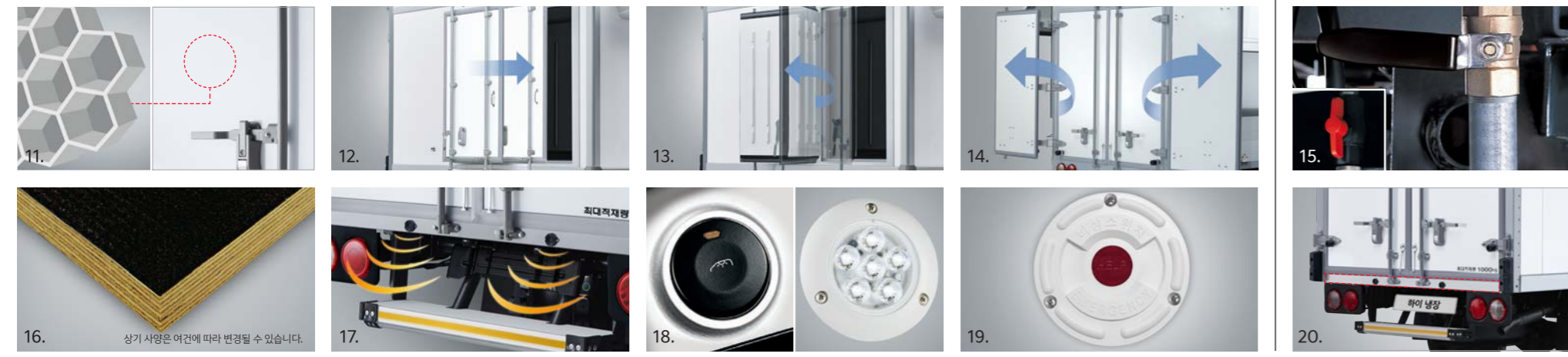


03.

# Features



01. 에어스포일러(냉동/냉온장/냉장탑차) 02. 에어스포일러(내장탑차)  
 03. 후방카메라 04. 룸미러 모니터\* LPG 터보전용  
 05. 후방보조제동등 06. 리어도어 프레임 스테인리스 커버 07. 키리테이너\*  
 08. 탭 리어범퍼 09. 스테인리스 와이드 사이드스텝 10. 리어스텝



11. 복합구조 사이드/리어도어 판넬\* 12. 사이드 슬라이딩도어\*  
 13. 사이드 스윙도어\* 14. 리어 트윈 스윙도어\* 15. 드레인 밸브  
 16. 고압축 목재바닥 17. 후방 주차거리 경고\* 18. 실내등  
 19. 비상벨 20. 리어도어 프레임 스테인리스 커버\*

상기 사양구성은 차종, 트림, 엔진 및 선택 사양에 따라 다르게 적용됩니다. \*에는 이해를 돕기 위한 가상 이미지가 사용되었습니다.

# Specifications

●: 기본 ○: 선택

구분	EV 냉동탑차	냉동탑차										EV 내장탑차	내장탑차										기본냉동	냉온장탑차	냉장탑차	EV 미달이탑차	미달이탑차	EV 원바디	원바디	위크스루벤	택배전용탑차						
		1톤베이스		1톤베이스				12톤베이스	1톤베이스		1톤베이스						12톤베이스	1톤베이스	1톤베이스	1톤베이스	1톤베이스	1톤베이스										1톤베이스	1톤베이스	1톤베이스	1톤베이스		
		GL	L	L	L	L	L	L	L	L	L		L	L	L	L	L	L	L	L	L	L										L	L	L	L	L	L
		EV	2.5 LPG 터보	2.5 LPG 터보	2.5 LPG 터보	2.5 LPG 터보	25LPG터보	EV	2.5 LPG 터보	2.5 LPG 터보	2.5 LPG 터보		25LPG터보	25LPG터보	25LPG터보	2.5 LPG 터보	EV	25LPG터보	EV	2.5 LPG 터보	25LPG터보	25LPG터보										하이	하이				
킹캡	킹캡	킹캡	킹캡	킹캡	표준캡/킹캡	킹캡	킹캡	킹캡	표준캡/킹캡	킹캡	킹캡	킹캡	킹캡	킹캡	표준캡/킹캡	킹캡	킹캡	킹캡	킹캡	킹캡	표준캡/킹캡	킹캡	킹캡	표준캡/킹캡	킹캡	킹캡											
판넬	알루미늄	●	●				●	●	●	●	●	●	●	●	●	●	●	●	●	●	●	●	●	●	●	●	●	●									
	칼라강판																											●									
단열재	70 mm	●	●				●	●	●	●	●																										
	60 mm			●																																	
	40 mm																																				
	30 mm																																				
사이드도어	슬라이딩			●			○	○	○	○		●	●	●	○		○	○	○	○		○	●	○	○												
	매립형 슬라이딩																																				
	스윙	●	●			●	●	●	●	●																		●									
	샌드윙																																				
	미달이																																				
사이드스텝	접이식																																				
	사이드스텝	●	●	●	●	●	●	●	●	●	●	●	●	●	●	●	●	●	●	●	●	●	●	●	●	●	●	●									
탑차 무선도어 잠금장치	트윈 스윙	●	●	●	●	●	●	●	●	●	●	●	●	●	●	●	●	●	●	●	●	●	●	●	●	●	●	●									
	리프트업 1단																																				
리어도어	리프트업 리어도어																																				
	후방 주차거리 경고(특장)	●	●	●	●	●	●	●	●	●	●	●	●	●	●	●	●	●	●	●	●	●	●	●	●	●	●	○(L 한정)									
에어스포일러		●				●	●	●	●	●	●	●	●	●	●	●	●	●	●	●	●	●	●	●	●	●	●	●									
실내등	●	●	●	●	●	●	●	●	●	●	●	●	●	●	●	●	●	●	●	●	●	●	●	●	●	●	●	●									
센터콘솔 내장형 온도조절장치	●	●	●	●	●	●	●	●	●	●	●	●	●	●	●	●	●	●	●	●	●	●	●	●	●	●	●	●									
온도기록계																																					
드레인밸브	황동 재질	●	●																																		
	PVC 재질			●	●	●	●	●	●	●																											
SUS 304 스테인리스 요철바닥	●	●	●	●	●	●	●	●	●	●	●	●	●	●	●	●	●	●	●	●	●	●	●	●	●	●	●	●									
사이드/리어도어 핵단 스테인리스 커버	●	●	●	●	●	●	●	●	●	●	●	●	●	●	●	●	●	●	●	●	●	●	●	●	●	●	●	●									
리어보냉 커튼																																					
고압축 목재바닥																																					
하드 서스펜션	●	●	●	●	●	●	●	●	●	●	●	●	●	●	●	●	●	●	●	●	●	●	●	●	●	●	●	●									

### 냉동/빌트인 냉동/냉온장/냉장탑차 전용사양



15. 드레인 밸브  
 16. 리어도어 프레임 스테인리스 커버\*

# LPG 터보



LPG 터보 일반덤프/3방덤프

상기 사양구성은 차종, 트림, 엔진 및 선택 사양에 따라 다르게 적용됩니다. \*에는 이해를 돕기 위한 가상 이미지가 사용되었습니다.

# 덤프

소형 덤프의 절대강자. 강력한 주행성능과 차체강성을 갖췄습니다.

### 주요 수요처

농·축산, 양계, 양돈, 과수원, 임업, 건축, 건축자재, 조경, 레저(골프장, 유원지 유지보수 등) 등의 비즈니스

### 특장점

엔진동력 인출방식: 엔진의 힘을 이용한 미션 PTO(동력인출장치) 방식  
 전동유압식: 차종 배터리와 전동모터를 이용, 덤프하는 방식  
 3방덤프: 3단계로 퍼지는 강력한 다단 텔레스코픽 실린더

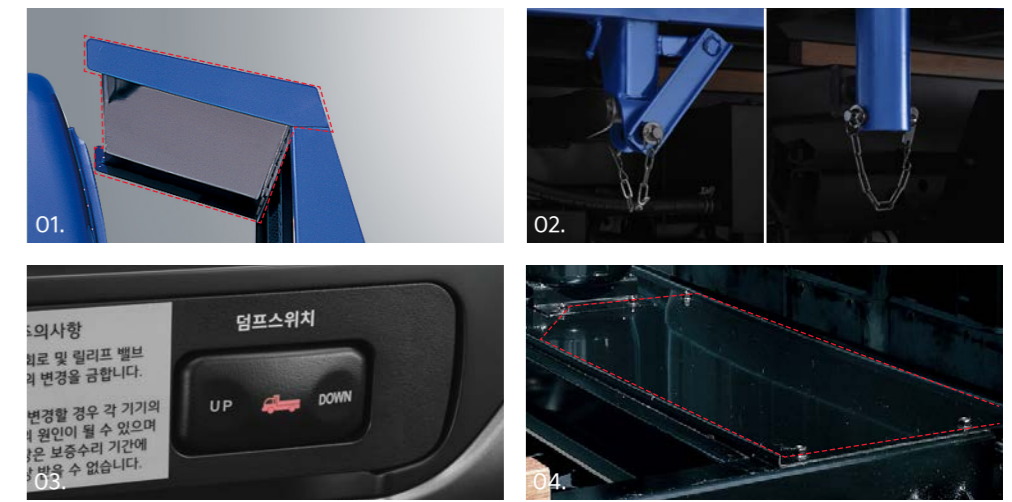
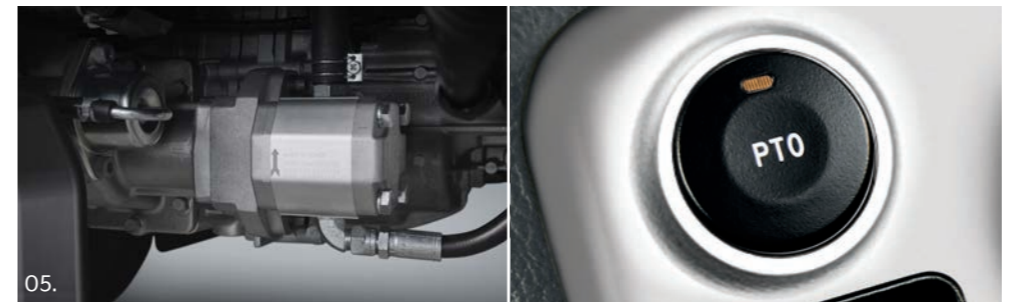
인증 선택품목 포함 기준/단위: mm

구분	최대적재량 (kg)	차체제원			적재함치수			
		장	폭	고	장	폭	고	
1톤베이스	킹캡 일반덤프	1,000	4,760	1,740	2,100	2,400	1,600	200
	3방덤프	1,000	4,660	1,740	2,060	2,300	1,650	200

### 엔진 동력인출방식 사양

#### 05. 직결타입 PTO&작동 스위치

미션 PTO 적용으로 안정적인 덤프력을 제공하며, 작동스위치가 운전석 좌측 위에 있어 작동이 더욱 편리합니다.



01. 낙하물 방지용 프로텍터\*  
 02. 방향 전환 장치(전, 후)  
 03. 내장형 덤프 스위치  
 04. 트랜스미션 보호커버\*

### 전동유압식 사양

#### 06. 폴리타입 PTO

폴리타입 PTO를 활용하여 분무기 농기계 등을 설치·사용할 수 있습니다.



#### 07. 팩 스위치

운전석 오디오 아래에 위치하여 작동이 편리하며, 전원차단으로 덤프안전사고 예방이 가능합니다.





# EV/LPG 터보

EV 수직형 파워게이트/LPG 터보 턴인형 파워게이트

상기 사양구성은 차종, 트림, 엔진 및 선택 사양에 따라 다르게 적용됩니다. \*에는 이해를 돕기 위한 가상 이미지가 사용되었습니다.

# 수직형 파워게이트

게이트 조작이 쉬워 빠르고 효율적인 작업이 가능합니다.

### 주요 수요처

가스, 가전제품, 가구, 금형, 소형기계, 약기상 등의 비즈니스

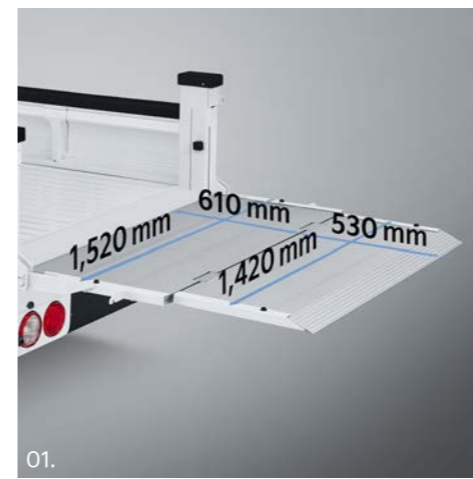
### 특장점

파워 유닛을 통해 생기는 유압으로 작동되며, 차량 엔진을 꺼도 파워게이트 작업 가능  
후면 게이트가 쉽게 열리고 달혀 안정적인 적재와 하역 작업 가능

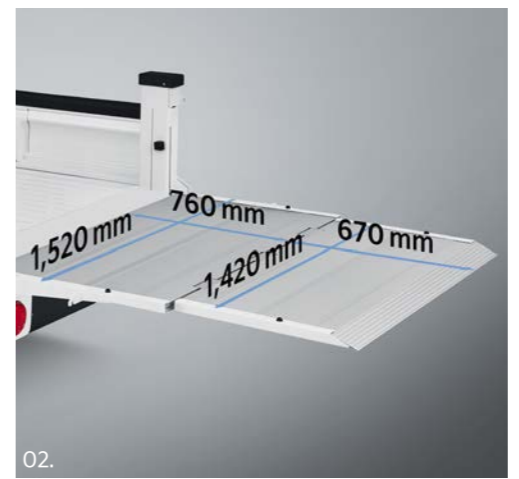
인증 선택품목 포함 기준/단위: mm

구분	최대적재량 (kg)	차체제원			적재함치수		
		장	폭	고	장	폭	고
EV	1,000	5,325	1,740	1,995	3,025	1,630	355
LPG 터보	1,000	5,230	1,740	1,995	2,920	1,630	355
	1,000	5,540	1,750	2,085	3,190	1,650	355

01. 일반형 게이트 규격\*



02. 확장형 게이트 규격\*



03. 후방 주차거리 경고\*

04. 유선/무선 리모컨



05. 2단 접이식 게이트 개폐 작동\*



# 턴인형 파워게이트 New

게이트 각도 조절기능으로 어디서든 안정적인 상·하차가 가능합니다.

**주요 수요처**  
가스, 가전제품, 가구, 금형, 소형기계, 악기상 등의 비즈니스

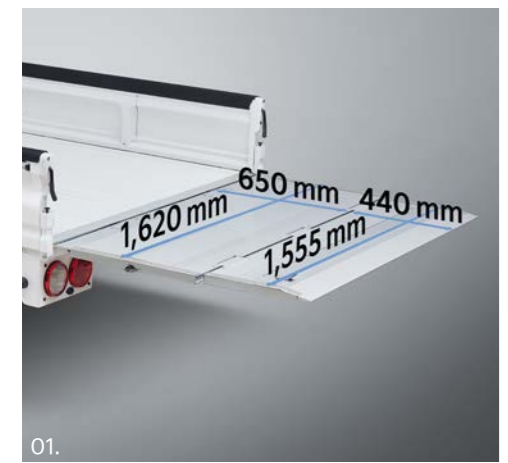
**특장점**  
턴인형 전동유압식 리프트 시스템 적용으로 안정적인 상하 리프팅 및 틸팅 가능

인증 선택품목 포함 기준/단위: mm

구분	최대적재량 (kg)	차체제원			적재함치수		
		장	폭	고	장	폭	고
LPG 터보 1톤베이스 킹캡 2단 접이식	1,000	5,250	1,740	1,995	2,830	1,630	355



01. 일반형 게이트 규격\*



02. 확장형 게이트 규격\*



03. 후방 주차거리 경고\*



05. 턴인형 전동유압식 리프트 시스템\*



04. 화물 밀림방지장치\*



06. 유선 리모컨



# 와이드 파워게이트

턴인형 파워게이트에 알루미늄 적재함을 적용하여 내구성을 높였습니다.

**주요 수요처**  
가스, 가전제품, 가구, 금형, 소형기계, 악기상 등의 비즈니스

**특장점**  
2단 접이식 사이드-리어게이트 장착으로 많은 양의 화물 적재 가능  
알루미늄 적재함 바닥 적용으로 환경변화(눈, 비, 습기)에 강함  
턴인형 전동유압식 리프트 시스템 적용으로 안정적인 상하 리프팅 및 틸팅 가능

인증 선택품목 포함 기준/단위: mm

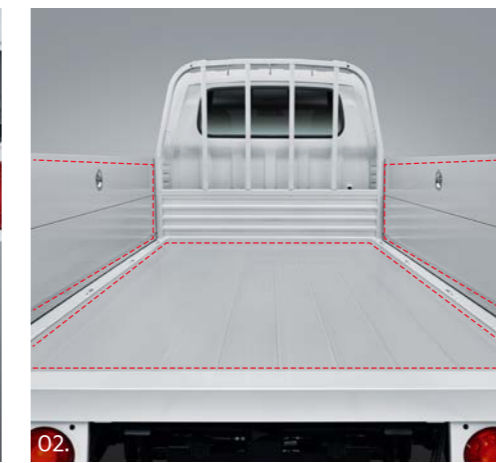
구분	최대적재량 (kg)	차체제원			적재함치수		
		장	폭	고	장	폭	고
1톤베이스 킹캡 2단 접이식	1,000	5,250	1,740	1,995	2,830	1,630	575



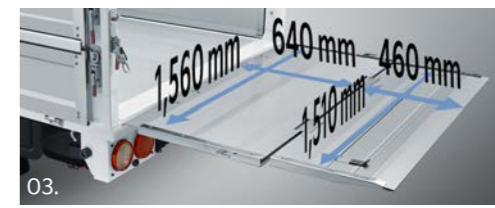
01. 턴인형 전동유압식 리프트 시스템



02. 알루미늄 적재함\*



03. 2단 접이식 리어게이트(규격)\*



05. 후방 주차거리 경고\*



04. 유선 리모컨



06. 화물 밀림방지장치\*



상기 사양구성은 차종, 트림, 엔진 및 선택 사양에 따라 다르게 적용됩니다. \*에는 이해를 돕기 위한 가상 이미지가 사용되었습니다.

# 홈로리

엔진 동력인출방식 PTO를 활용한 펌핑 성능과 오토릴 사용으로 편의성을 높였습니다.

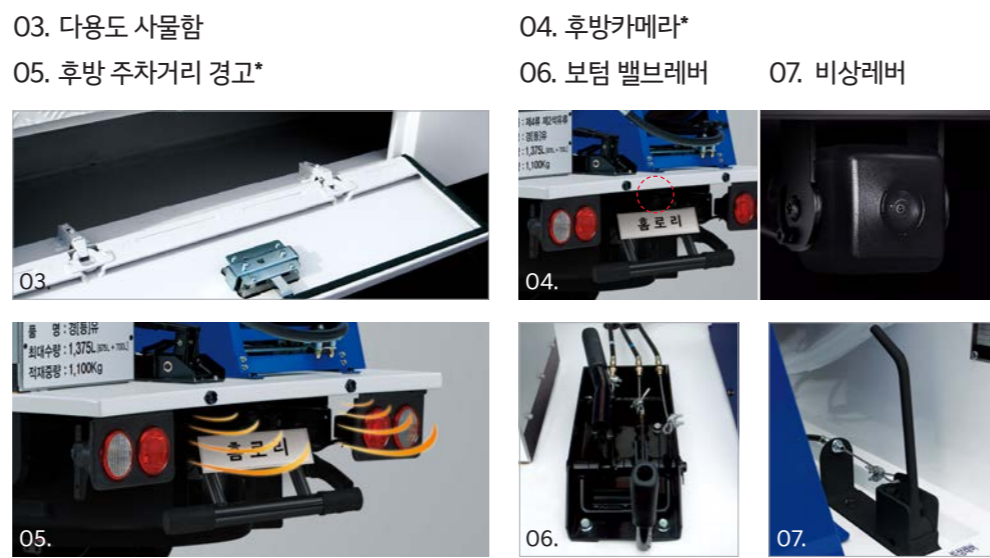
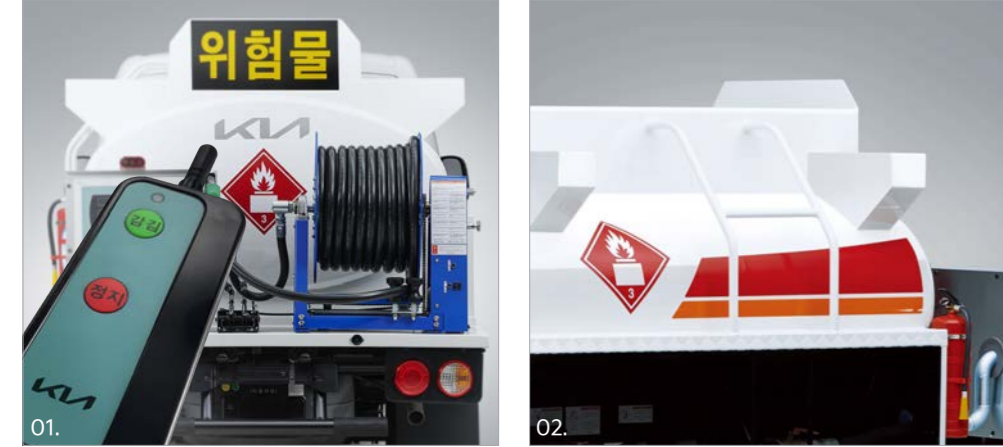
**주요 수요처**  
주유소 및 석유 부판점의 비즈니스 ※ 수송가능 유류품목: 제2석유류(경유, 등유)

**특장점**  
경량 알루미늄 탱크 및 다양한 안전, 편의사양 적용  
최대적재량 및 적재용량이 우수한 2WD 선택 가능

호스랄: 약 50 m/인중 선택품목 포함 기준/단위: mm

구분	최대적재량 (kg)	적재 용량 (ℓ)	적재함치수			
			장	폭	고	
1톤베이스	표준캡 4WD	1,100	1,375(675+700)	1,700	1,500	800
	킹캡 2WD	1,200	1,500(800+700)	1,840	1,500	800

- 01. 오토릴  
무선 리모컨 방식의 호스 정렬기를 적용하여 효율적인 주유작업을 할 수 있습니다.
- 02. 경량 알루미늄 탱크  
녹 발생이 적은 알루미늄 탱크를 적용하여 효율적인 유류수송이 가능합니다.



# 활어수송차

활어 수송에 최적화된 설계로 신선하고 안전한 수송을 도와줍니다.

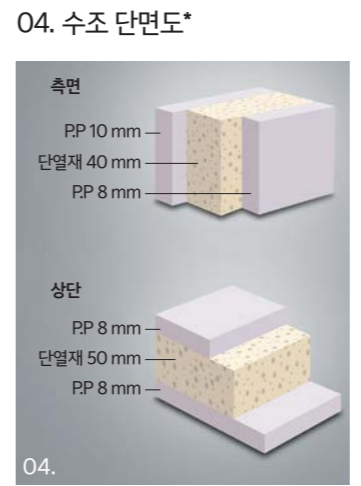
**주요 수요처**  
활어 중간 도매상, 일반 소매상, 횡집, 중대형 활어센터 등의 비즈니스

**특장점**  
PP(폴리프로필렌) 재질의 수조 적용으로 부식 방지  
알루미늄 재질의 광폭 스텝으로 안전하고 편리한 작업

인중 선택품목 포함 기준/단위: mm

구분	최대적재량 (kg)	차체제원			적재함치수			
		장	폭	고	장	폭	고	
1톤베이스	킹캡	1,100	5,105	1,740	1,995	2,150	1,340	475

- 03. 4격실 수조  
PP(폴리프로필렌) 재질로 여러 종류의 활어를 동시에 수송할 수 있으며, 밀폐형 수조커버가 물넘침을 방지합니다.



- 01. 스테인리스 커버  
수조 상단에 스테인리스 커버를 적용하여 수조의 손상을 줄여줍니다.
- 02. 슬라이딩 측면창\*  
편리한 슬라이딩 방식의 측면창을 기본 장착하여 수조 안의 활어 상태를 확인할 수 있습니다.



- 05. 오수배출 밸브  
07. 내부 배관
- 06. 산소통 사이드게이트\*  
08. 알루미늄 체크플레이트 스텝



상기 사양구성은 차종, 트림, 엔진 및 선택 사양에 따라 다르게 적용됩니다. \*에는 이해를 돕기 위한 가상 이미지가 사용되었습니다.





# Line-up

## 냉동탑차

로우 냉동탑차(LPG 터보/EV)



스탠다드 냉동탑차(LPG 터보/EV)



하이 냉동탑차(LPG 터보)



스탠다드 냉동탑차(LPG 터보/1.2톤)



## 빌트인 냉동탑차(LPG 터보)



## 냉온장탑차(LPG 터보)



## 냉장탑차

스탠다드 냉장탑차(LPG 터보)



하이 냉장탑차(LPG 터보)



## 고급형 내장탑차(LPG 터보)



## 택배전용탑차(LPG 터보)



## 내장탑차

로우 내장탑차(LPG 터보/EV)



스탠다드 내장탑차(LPG 터보/EV)



하이 내장탑차(LPG 터보/EV)



하이 내장탑차(LPG 터보/1.2톤)



## 내장탑 파워게이트(LPG 터보)



## 윙바디

수동식/전동식 윙바디(LPG 터보/EV)



전동식 윙바디(LPG 터보/1.2톤/표준캡)



수동식 윙바디(LPG 터보/1.2톤)



## 양문형 미닫이탑차

로우 양문형 미닫이탑차(LPG 터보)



하이 양문형 미닫이탑차(LPG 터보/EV)



## 워크루벤(LPG 터보)



## 활어수송차(LPG 터보)



## 홈로리(LPG 터보)



## 일반덤프(LPG 터보)



## 3방덤프(LPG 터보)



## 텐인형 파워게이트(LPG 터보)



## 수직형 파워게이트

(LPG 터보/EV)



(LPG 터보/1.2톤)



## 와이드 파워게이트(LPG 터보)



※ 1톤베이스/킹캡 기본  
상기 사양구성은 차종, 트림, 엔진 및 선택 사양에 따라 다르게 적용됩니다. \*에는 이해를 돕기 위한 가상 이미지가 사용되었습니다.